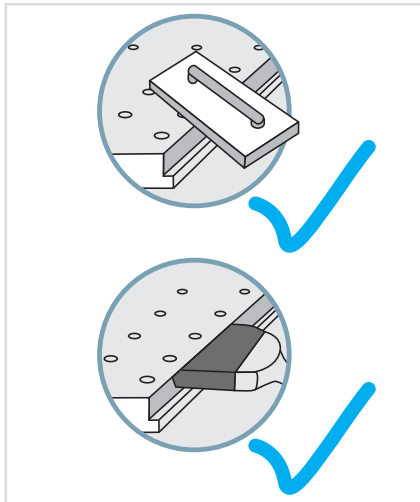


Montageanleitung Cleaneo Akustik FF Platten

Neu

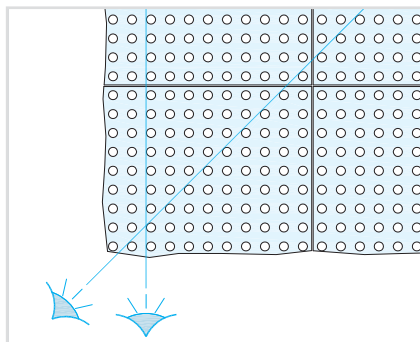
- Montagefertig mit werkseitig gefasten und grundierten Kanten

Cleaneo Akustik FF



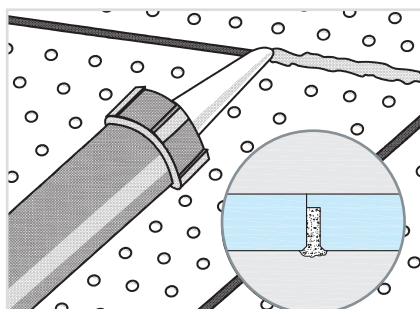
Die Kanten der Cleaneo Akustik FF Platten sind bereits werkseitig gefast und grundiert.

2 Lochbild prüfen



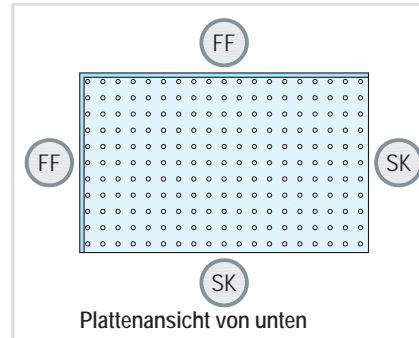
Lochbild im Verlauf der Montage kontinuierlich durch Fluchten der Geraden und Diagonalen der Lochreihen über die Fugen hinweg kontrollieren (siehe Zeichnung Seite 4).

5 Fugen füllen (mit Knauf Uniflott)



Kunststoffdüse nach Fugenbreite zuschneiden und auf Hülse stecken. Mit Knauf Uniflott mittels Handspritzpistole Fugen satt füllen (1. Arbeitsgang). Schraubenköpfe ebenfalls verspachteln.

Alternativ kann die Verspachtelung bei größeren Deckenflächen mit Jet-Pistole und Druckluft ausgeführt werden.

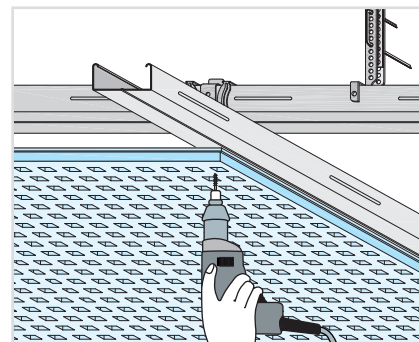


Plattenansicht von unten

Die spezielle Kantenausbildung der Cleaneo Akustik FF mit je einer Stirn- und Längskante FF sowie je einer Stirn- und Längskante SK ermöglicht eine einfache präzise Ausrichtung von Lochplatten mit durchlaufender Lochung.

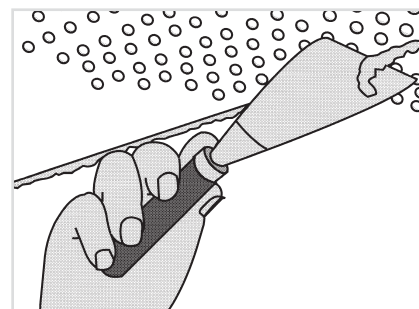
Für die Montage wird ein 3-Mann-Team empfohlen.

3 Platten befestigen



Cleaneo Akustik FF Platten mit Schnellbauschrauben SN 3,5 x 30 an der Unterkonstruktion aus Profilen CD 60x27 befestigen. Schraubabstand 170 mm. Platten bei Verschraubung fest an die Tragprofile drücken. Verschrauben in der Ecke beginnen, wo die Platte an Längsseite und Stirnseite an bereits befestigte Platten angrenzt. Zunächst die Längsseite, anschließend die Stirnseite verschrauben.

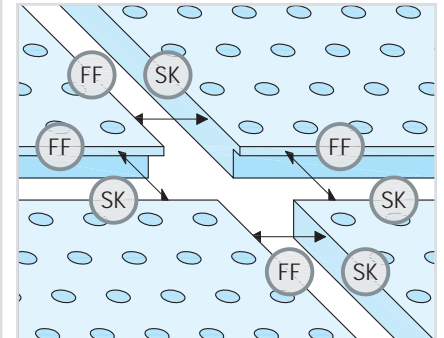
6 Material abstoßen



Nach dem Ansteifen des Knauf Uniflott überstehendes Material abstoßen.

Alternativ: Gefüllte Fuge vor Austrocknung des Uniflott mit Jet-Spachtel sauber abziehen und überstehendes Spachtelmaterial nach Austrocknung abschleifen.

1 Plattenanordnung

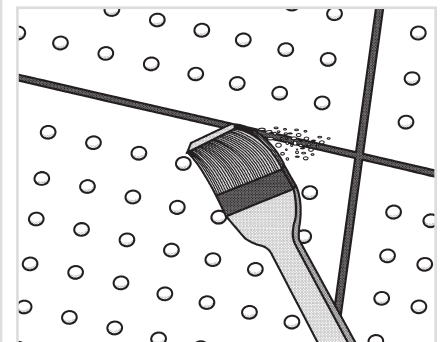


Bei der Montage stets stirn- und längsseitig Falzkante gegen SK-Kante anordnen.

Richtschnur in der Mitte des Raumes in Verlegerichtung ausrichten und fixieren.

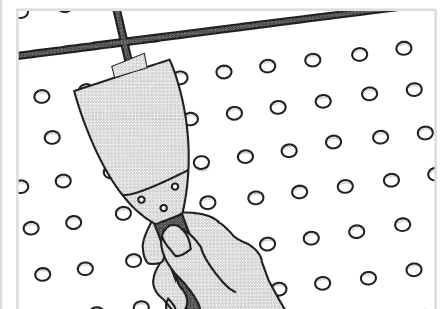
1. Plattenreihe an der Richtschnur ausrichten und befestigen. Weitere Plattenreihen gemäß Verlegeschema (siehe Seite 3) montieren.

4 Fugen reinigen



Nach Abschluss der Deckenmontage bei Staubablagerung Fugen mit Pinsel oder Bürste staubfrei reinigen.

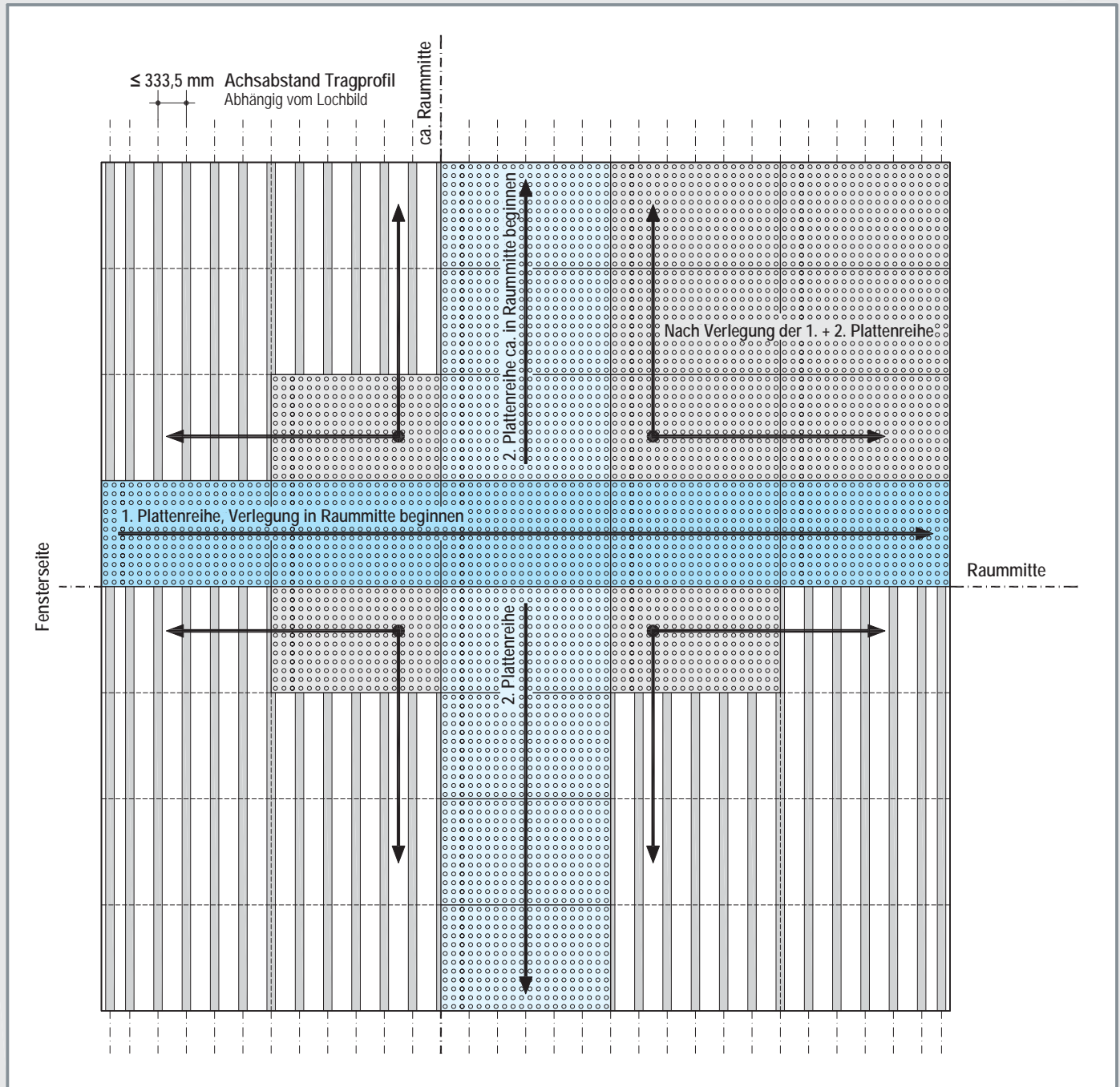
7 Finish-Spachtel



Nach Abbinden des Knauf Uniflott mit Knauf Finish Pastös oder Readygips dünn überspachteln (2. Arbeitsgang). Falls Löcher dabei gefüllt werden sollten, mit passendem Lochrad wieder öffnen. Abschließend getrocknete verspachtelte Flächen eben schleifen.

Verlegeschema für größere Deckenflächen

Schemazeichnung



Werkzeuge für die Montage von Cleaneo Akustik FF Platten

Handspritzpistole:

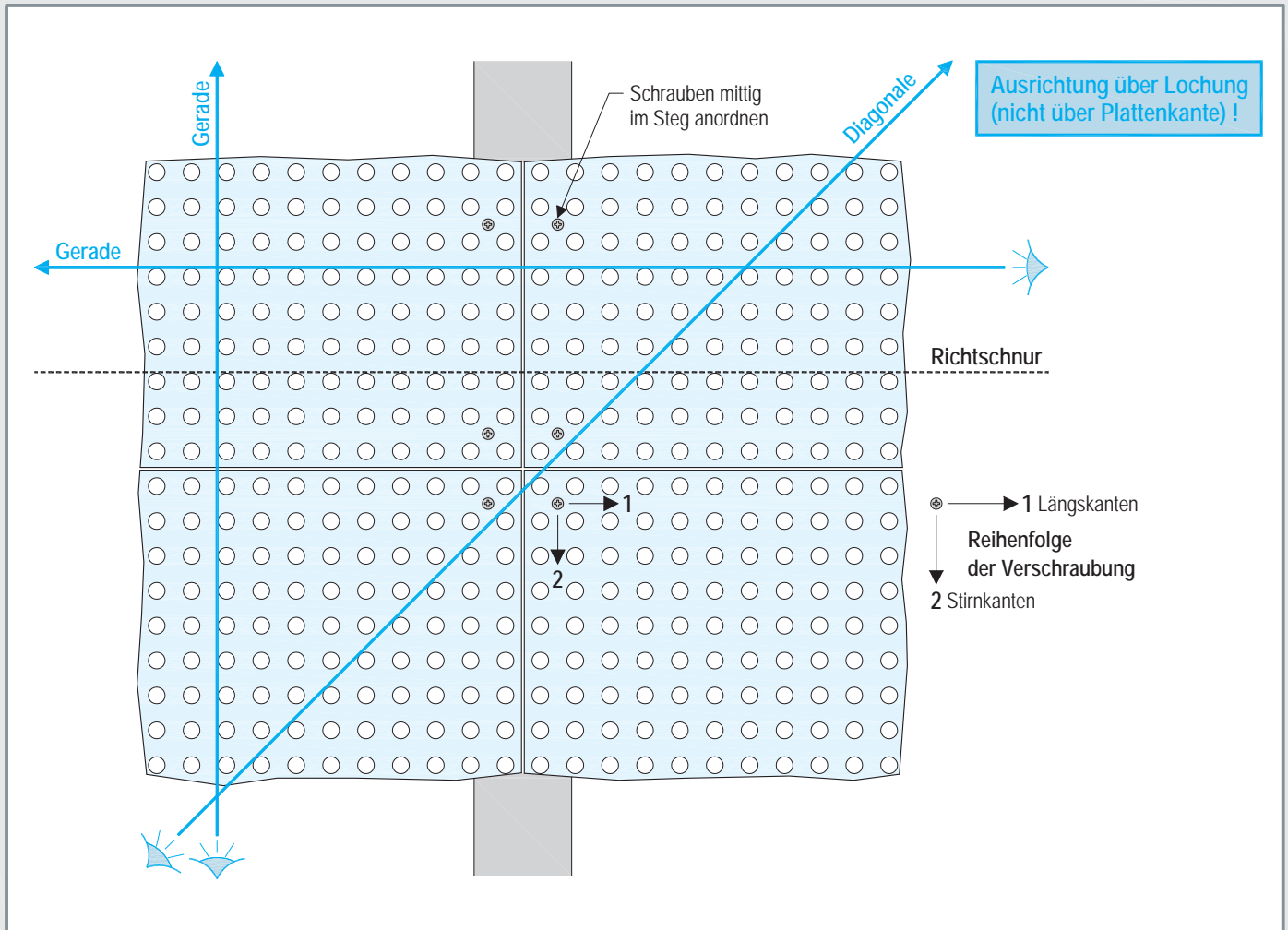
| | |
|--------------------------|-------------------|
| Puppenpistole | Mat.-Nr. 00004657 |
| Ersatzdüse | Mat.-Nr. 00047065 |
| Kartusche mit Spritzdüse | Mat.-Nr. 00004707 |

Druckluftpistole:

| | |
|---|-------------------|
| Jet-Pistole | Mat.-Nr. 00073963 |
| Uniflott-Adapter Set für Jet Pistole | Mat.-Nr. 00096407 |

Schleifwerkzeug:

| | |
|---------------------------------|-------------------|
| Handschleifer | Mat.-Nr. 00004700 |
| Schleifgitter 100 | Mat.-Nr. 00004703 |
| Handschleifer mit Klettbelag | Mat.-Nr. 00100586 |
| Abranet Klett-Schleifgewebe 120 | Mat.-Nr. 00103031 |



Hinweise

- Das Gesamtbild der Decke immer durch Fluchten über die Geraden und Diagonalen der Lochreihen kontrollieren
- Cleaneo Akustik FF Platten auf Kreuzfuge verlegen

Knauf Direkt
Technischer Auskunft-Service:

► Tel.: +49 9001 31-1000 *

► Fax: +49 1805 31-4000 **

► www.knauf.de

Knauf Trockenbau- und Boden-Systeme Am Bahnhof 7, 97346 Iphofen

* Ein Anruf bei Knauf Direkt wird mit 0,39 €/Min. berechnet. Anrufer, die nicht mit Telefonnummer in der Knauf Gips KG Adressdatenbank hinterlegt sind, z.B. private Bauherren oder Nicht-Kunden, zahlen 1,69 €/Min. aus dem deutschen Festnetz. Mobilanrufer 1,48 €/Min.

** 0,14 €/Min.

Technische Änderungen vorbehalten. Es gilt die jeweils aktuelle Auflage. Unsere Gewährleistung bezieht sich nur auf die einwandfreie Beschaffenheit unseres Materials. Verbrauchs-, Mengen und Ausführungsangaben sind Erfahrungswerte, die im Falle abweichender Gegebenheiten nicht ohne weiteres übertragen werden können. Die enthaltenen Angaben entsprechen unserem derzeitigen Stand der Technik. Es kann aber nicht der Gesamtstand allgemein anerkannter Regeln der Bautechnik, einschlägiger Normen, Richtlinien und handwerklichen Regeln enthalten sein. Diese müssen vom Ausführenden neben den Verarbeitungsvorschriften entsprechend beachtet werden. Alle Rechte vorbehalten. Änderungen, Nachdrucke und fotomechanische sowie elektronische Wiedergabe, auch auszugsweise, bedürfen der ausdrücklichen Genehmigung der Firma Knauf Gips KG, Am Bahnhof 7, 97346 Iphofen, Tel.: +49 9323 31-0, Fax: +49 9323 31-277. Lieferung über den Fachhandel lt. unserer jeweils gültigen Allgemeinen Geschäfts-, Lieferungs- und Zahlungsbedingungen (AGB).