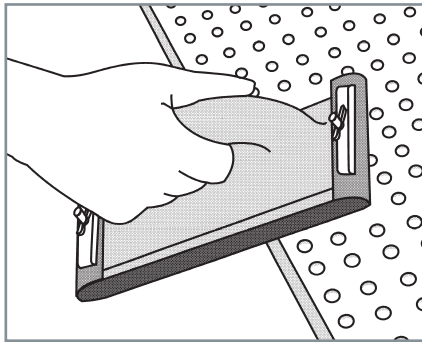




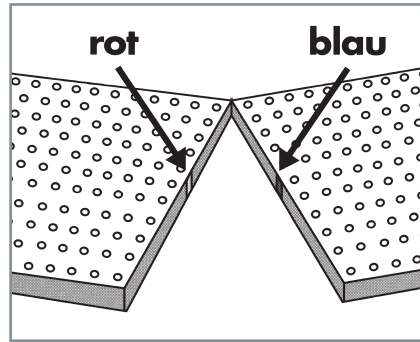
Montageanleitung Cleaneo Akustik Platten

1 Kanten behandeln



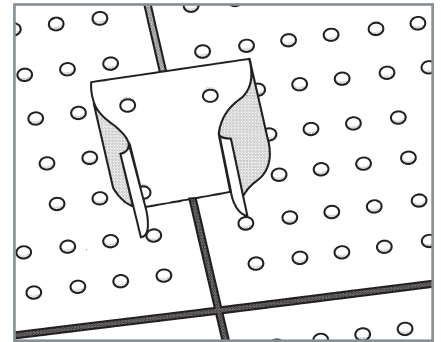
Kanten auf der Sichtseite mit Schleifgitter leicht brechen, entstauben und grundieren, z.B. mit Knauf Tiefengrund.

2 Plattenmarkierung



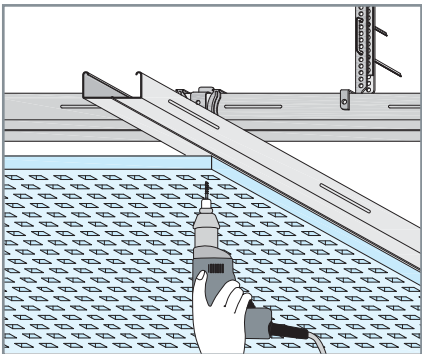
Cleaneo Akustik Platten mit gerader/ versetzter Lochung sind an den Schnittkanten rot und blau gekennzeichnet. Bei der Montage immer rote Plattenmarkierung zur blauen Plattenmarkierung (stirn- und längsseitig) anordnen. Fugenbreite ca. 2 - 4 mm (je nach Lochbild).

3 Lochbild prüfen



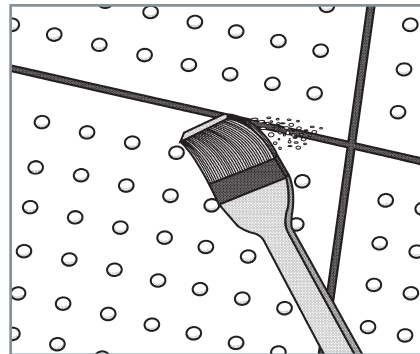
Lochbild durch Fluchten über die Geraden und Diagonalen der Lochreihen kontrollieren (siehe Zeichnung rechts), Montagehilfe mit zur Lochung passenden Noppen zur Überprüfung der Lochplattenabstände verwenden.

4 Platten befestigen



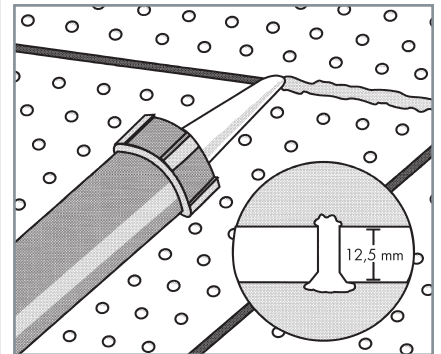
Für die Montage wird ein 3-Mann Team empfohlen. Cleaneo Akustik Platten mit Schnellbauschrauben SN 3,5 x 30 an der Unterkonstruktion aus Profilen CD 60x27 befestigen. Schraubabstand 170 mm. Platten bei Verschraubung fest an die Tragprofile drücken. Verschrauben in der Ecke beginnen, wo die Platte an Längsseite und Stirnseite an bereits befestigte Platten angrenzt. Zunächst die Längsseite, anschließend die Stirnseite verschrauben.

5 Fugen reinigen



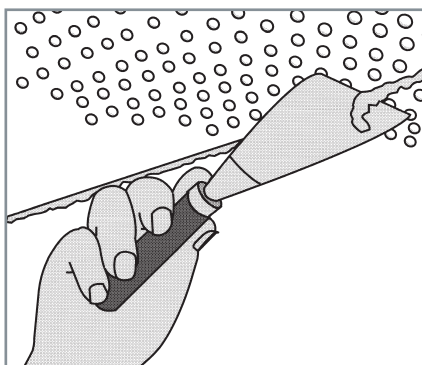
Nach Abschluss der Deckenmontage bei Staubablagerung mit feuchtem Pinsel oder Bürste staubfrei reinigen.

6 Fugen füllen (mit Knauf Uniflott)



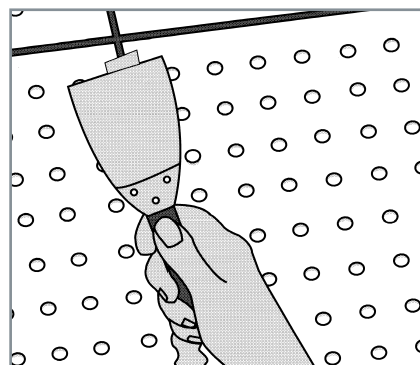
Kunststoffdüse je nach Fugenbreite zuschneiden und auf Hülse stecken. Mit Uniflott mittels Handspritzpistole Fugen satt füllen (1. Arbeitsgang). Schraubenköpfe ebenfalls verspachteln. Alternativ kann die Verspachtelung bei größeren Deckenflächen mit Jet-Pistole und Druckluft ausgeführt werden.

7 Material abstoßen



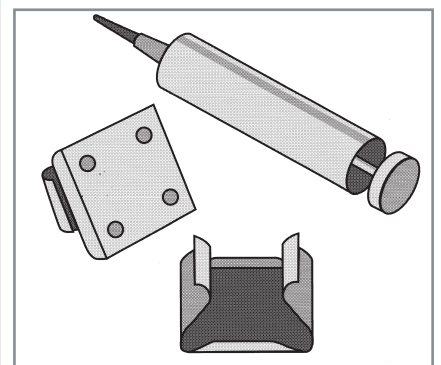
Nach dem Ansteifen des Uniflott überstehendes Material abstoßen.

8 Finish-Spachtel



Nach Abbinden des Uniflott mit Finish Pastös oder Readygips dünn überspachteln (2. Arbeitsgang). Falls Löcher dabei gefüllt werden sollten, mit passendem Lochrad wieder öffnen. Abschließend getrocknete verspachtelte Flächen eben schleifen.

Spezielle Werkzeuge



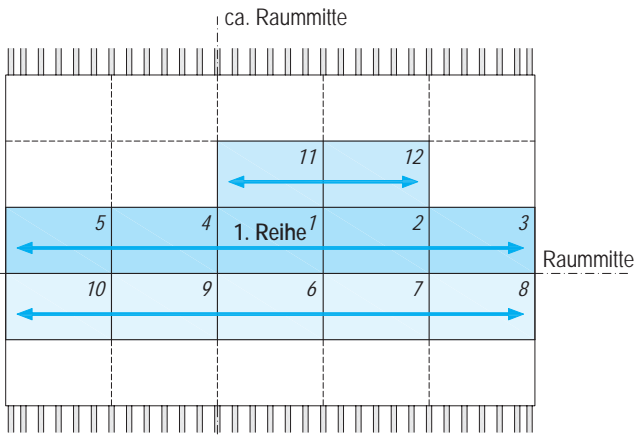
- Montagehilfen (Paar) mit zur jeweiligen Lochung passenden Noppen
- Kartusche mit Spritzdüse
- Puppenpistole
- Jet-Pistole und Uniflott-Adapter-Set für Jet Pistole

Plattenanordnung

Schemazeichnungen

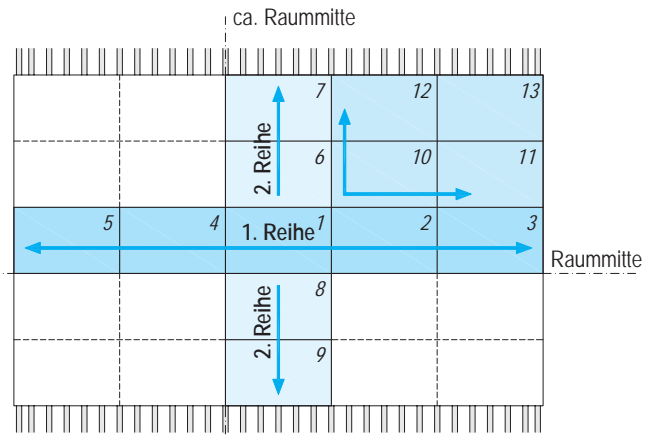
■ Räume bis ca. 150 m²

- 1. Plattenreihe: Verlegung in Raummitte beginnen
- restliche Plattenreihen: parallel zur 1. Reihe montieren

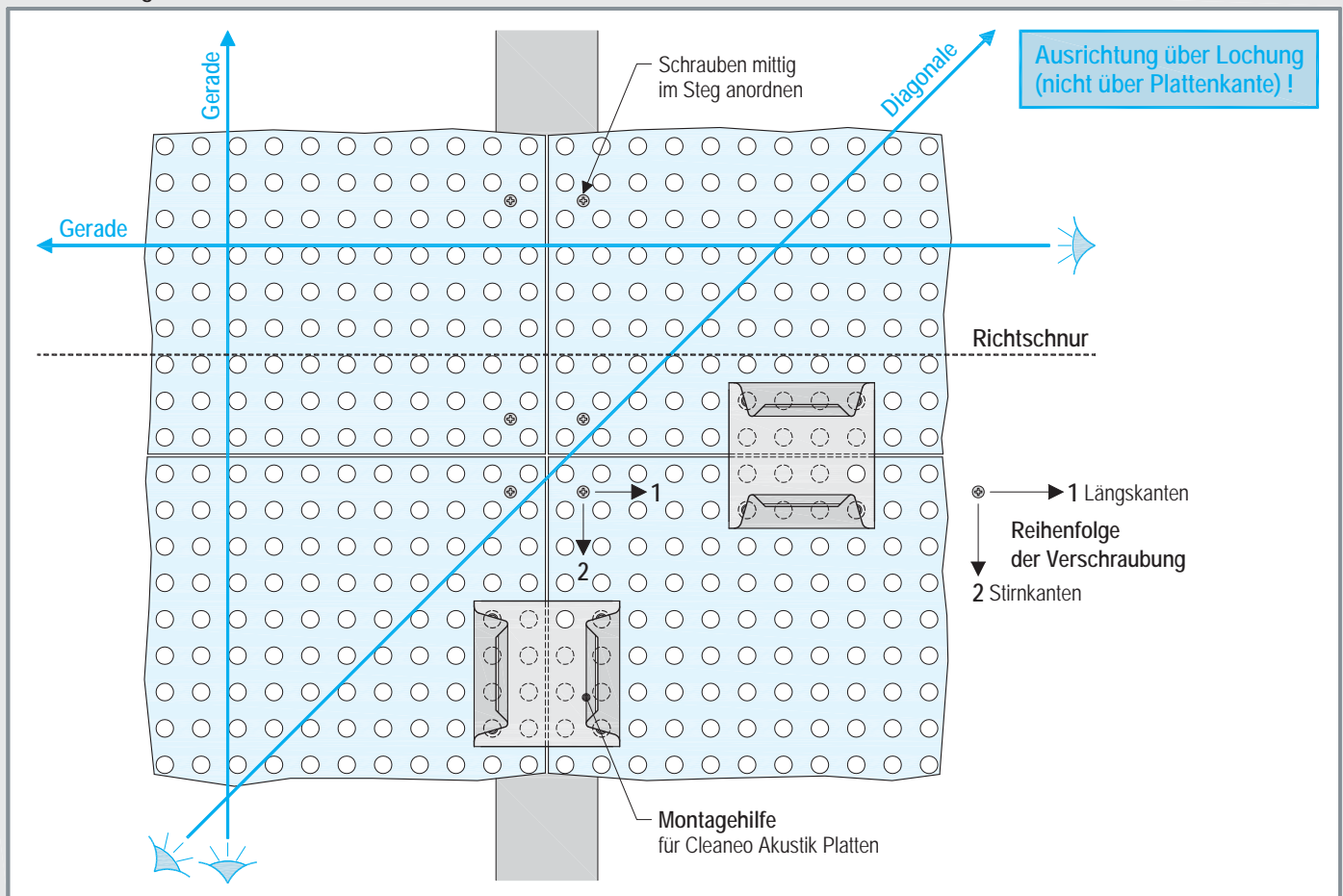


■ Räume ab ca. 150 m²

- 1. Plattenreihe: Verlegung in Raummitte beginnen
- 2. Plattenreihe: quer zur 1. Reihe - ca. in Raummitte beginnen
- restliche Deckenflächen: nach Verlegung der 1.+ 2. Reihe montieren



Plattenmontage

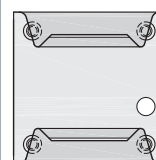


Hinweise

- Das Gesamtbild der Decke immer durch Fluchten über die Geraden und Diagonalen der Lochreihen kontrollieren
- Cleaneo Akustik Platten auf Kreuzfuge verlegen
 - Cleaneo Akustik Platten mit gerader und versetzter Lochung sind an den Stirn- und Längskanten rot und blau gekennzeichnet
 - Bei der Montage immer rote Plattenmarkierung zur blauen Plattenmarkierung (stirn- und längsseitig) anordnen
- Die Montagehilfe dient lediglich zur Überprüfung der Lochabstände

Montagehilfe für Cleaneo Akustik Platten

Montagehilfe zur Überprüfung der Abstände und zum groben Ausrichten der Cleaneo Akustik Platten, sowie als Schablone zum Nachbohren fehlender Löcher (z.B. zugespaltelte Ausbrüche)



Lieferbar für Lochungen:

- 6/18 R
- 8/18 R
- 10/23 R
- 12/25 R
- 15/30 R
- 8/12/50 R
- 12/20/66 R



Technische Änderungen vorbehalten. Es gilt die jeweils aktuelle Auflage. Unsere Gewährleistung bezieht sich nur auf die einwandfreie Beschaffenheit unseres Materials. Konstruktive, statische und bauphysikalische Eigenschaften von Knauf Systemen können nur erreicht werden, wenn die ausschließliche Verwendung von Knauf Systemkomponenten oder von Knauf ausdrücklich empfohlenen Produkten sichergestellt ist. Verbrauchs-, Mengen und Ausführungsangaben sind Erfahrungswerte, die im Falle abweichender Gegebenheiten nicht ohne weiteres übertragen werden können. Die enthaltenen Angaben entsprechen unserem derzeitigen Stand der Technik. Es kann aber nicht der Gesamtstand allgemein anerkannter Regeln der Bautechnik, einschlägiger Normen, Richtlinien und handwerklichen Regeln enthalten. Diese müssen vom Ausführenden neben den Verarbeitungsvorschriften entsprechend beachtet werden. Alle Rechte vorbehalten. Änderungen, Nachdrucke und fotomechanische sowie elektronische Wiedergabe, auch auszugsweise, bedürfen der ausdrücklichen Genehmigung der Firma Knauf Gips KG, Am Bahnhof 7, 97346 Iphofen. Lieferung über den Fachhandel lt. unserer jeweils gültigen Allgemeinen Geschäfts-, Lieferungs- und Zahlungsbedingungen (AGB).

* Ein Anruf bei Knauf Direkt wird mit 0,39 €/Min. berechnet. Anrufer, die nicht mit Telefonnummer in der Knauf Gips KG Adressdatenbank hinterlegt sind, z.B. private Bauherren oder Nicht-Kunden, zahlen 1,69 €/Min. aus dem deutschen Festnetz. Mobilanrufer 1,48 €/Min.

** 0,14 €/Min.

Knauf Direkt
Techn. Auskunft-Service:

▶ Tel.: 09001 31-1000 *

▶ Fax: 01805 31-4000 **

▶ www.knauf.de

TRO14/dtsch./D/01.08/FB/D

Trockenbau- und Boden-Systeme

Knauf
Am Bahnhof 7, 97346 Iphofen
Tel.: +49 9323 31-0, Fax: +49 9323 31-277

Knauf AMF
Decken-Systeme
Knauf Bauprodukte
Profi-Lösungen für Zuhause
Knauf Dämmstoffe
Dämmstoffe aus Polystyrol
und Hartschaum

Knauf Gips
Trockenbau- und Boden-Systeme
Knauf Gips/Marmorit
Putz- und Fassaden-Systeme
Knauf Insulation
Dämmstoffe aus Mineralwolle
und Steinwolle

Knauf Integral
Gipsfasertechnologie
Knauf Perlite
AQUAPANEL® Cement Boards, Perlite
Knauf PFT
Maschinenteknik und Anlagenbau